

Figure 1

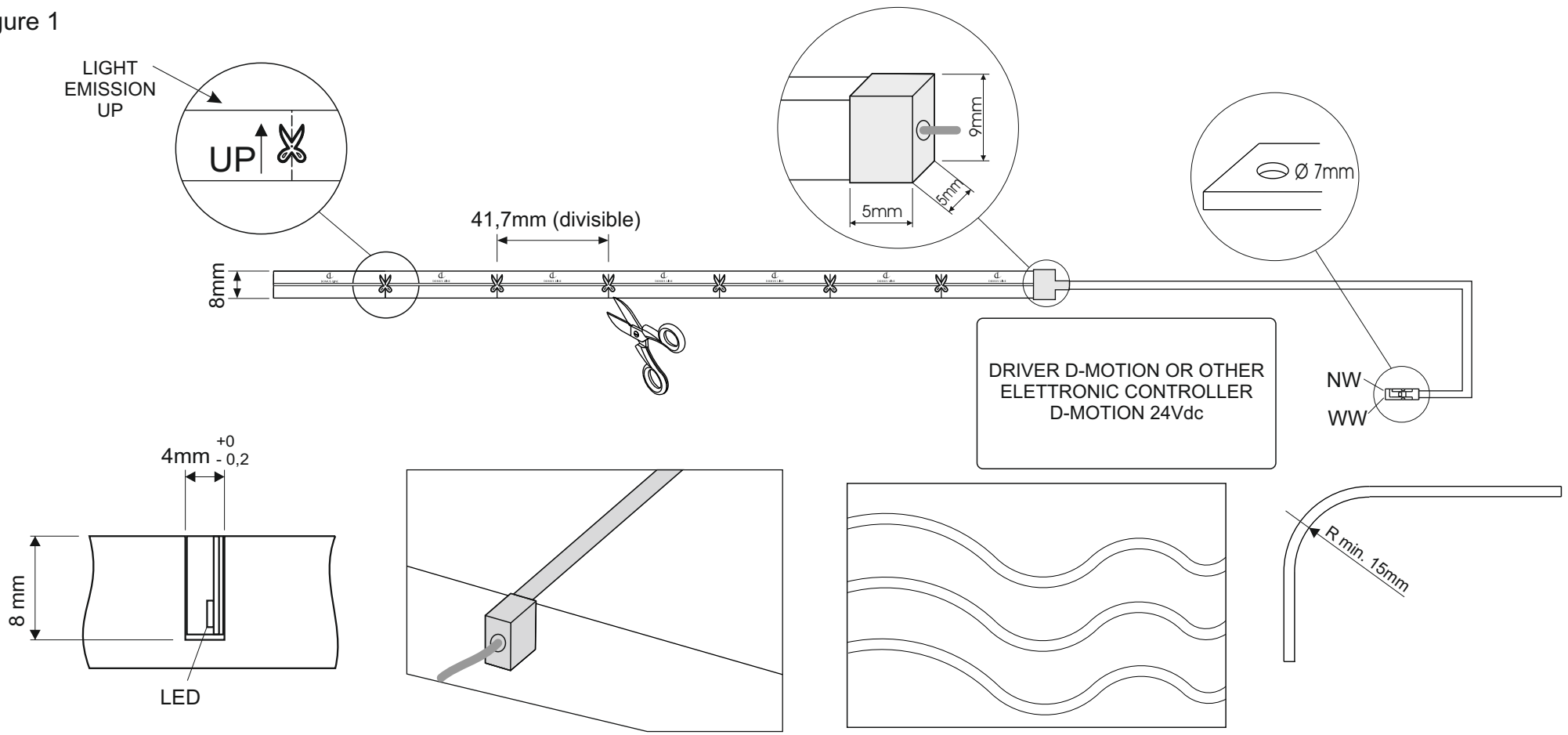
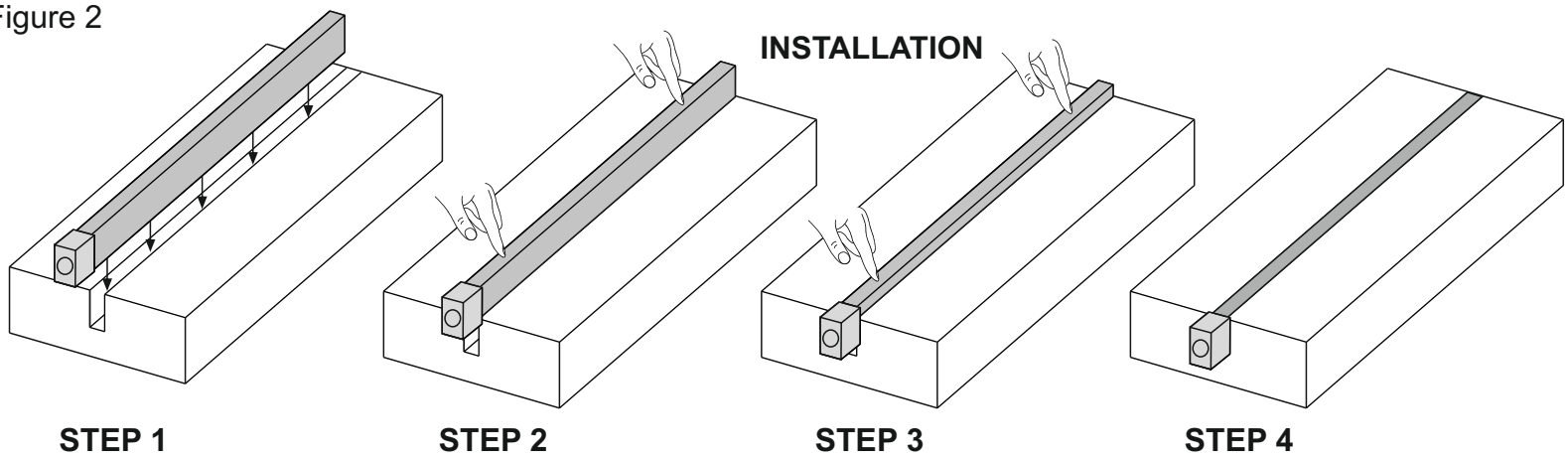


Figure 2



**GUARDA IL VIDEO TUTORIAL PER UNA
 INSTALLAZIONE SEMPLICE E VELOCE**
**WATCH THE VIDEO TUTORIAL FOR QUICK
 AND EASY INSTALLATION**
**VIDEO ANSEHEN PRIVATISSIMUM
 SCHNELLE UND EINFACHE INSTALLATION**
**REGARDEZ LE TUTORIEL VIDÉO POUR
 QUICK ET INSTALLATION FACILE**
**VER EL VIDEO TUTORIAL PARA
 INSTALACIÓN RÁPIDA Y FÁCIL**

-UK- FLEXYLED SE-H4 D-M - INSTALLATION INSTRUCTIONS



The instrument is in protection class III. The power supply must be furnished by a security transformer.

IP44 Appliance protected against penetration by higher solid bodies ≥ 1.0 mm and against splashes of water.

PHOTOBIOLOGICAL SAFETY:

The unit belongs to risk group 0 (FREE), according to standard EN62471.



To protect the environment, do not throw the instrument with the normal waste at the end of his life, but bring it to the specific points of collection for this waste foreseen by the norm.



The instrument is suitable only for inside use.

TECHNICAL INFORMATION:

- Constant tension: 24Vdc (D-MOTION)
- Nominal power: 1m = 9,6W
- Nominal power: 2m = 19,2W
- Nominal power: 3m = 28,8W

WARNINGS:

FLEXYLED SE-H4 D-M is a silicone LED profile; before making a groove in the assembly surface, it is important to carefully assess the material (MDF, plywood, etc.) to guarantee installation that is fixed solidly and durably and is perfectly flush to the panel.

FLEXYLED SE-H4 D-M was developed for installation on wood panels; any applications on other materials, such as metal or extruded plastic profiles, must be tested in advance to check their feasibility.

INSTALLATION:

Drill a 8x4 mm hole in the installation surface and if required a $\varnothing 7$ mm hole for the power connector outlet.

Insert FLEXYLED SE H4 D-M in the hole, complying with the light projection indicated in the figure 1 and according figure 2. If necessary, the profile can be shortened; cut near the scissor symbol printed every 41,7 mm.

If the light profile is cut, the IP44 protection rating is no longer assured.

After cutting the profile, apply at the end some transparent silicone

FLEXYLED SE-H4 D-M can also be installed in curved or circular grooves with 15 mm maximum radius. FLEXYLED SE-H4 D-M cannot be bent at right angles.

IMPORTANT: use only D-MOTION power supply 24Vdc constant voltage power supplies or D-MOTION electronic switches with at least 10% higher total power output.

DOMUS Line guarantees the product only when powered with converters supplied by DOMUS Line (supplied separately). Only qualified personnel may carry out the installation.

WARRANTY:

The warranty's general terms and conditions for this device are available at www.domusline.com

CAUTION

Use only with 24Vdc Class 2 power unit.

GARANTIE:
Die allgemeinen Garantiebedingungen für diese Leuchte sind auf www.domusline.com einsehbar

VORSICHT

Nur mit 24Vdc Netzteil - Klasse 2 verwenden.

-D- FLEXYLED SE-H4 D-M - MONTAGEANLEITUNG



LED-Strahler in Schutzklasse III, Stromversorgung über einen LED-Sicherheitsrafo.

IP44 Artikel geschützt gegen Durchdringen von höheren Festkörpern $\geq 1,0$ mm und gegen Spritzwasser.

PHOTOBIOLOGISCHE SICHERHEIT:

Das Gerät gehört zur Risikogruppe 0 (GEFAHRLOS), gemäß der Norm EN62471.



Schützt die Umwelt! Das Gerät nicht in den Hausmüll werfen, wenn es nicht mehr benützt wird, sondern zur Sammelstelle für Sondermüll (nach geltender Gesetzgebung) bringen.



Die Leuchten sind geeignet nur für Innenraum-Verwendung.

TECHNISCHE DATEN:

- Versorgung mit Konstantspannung: 24Vdc (D-MOTION)
- Leistung: 1m = 9,6W
- Leistung: 2m = 19,2W
- Leistung: 3m = 28,8W

WICHTIGE HINWEISE:

FLEXYLED SE-H4 D-M ist ein LED-Silikon-Profil; vor der Ausfräsung der Montagefläche muss das Material (MDF, Multiplex etc.) genau geprüft werden, um den flächenbündigen, gut verankerten und langfristig stabilen Einbau im Paneel zu gewährleisten.

FLEXYLED SE-H4 D-M wurde für den Einbau in Holzpaneele entwickelt; eventuelle Anwendungen in anderen Materialien, wie zum Beispiel Metallprofile oder extrudierte Kunststoffprofile, müssen vorab auf ihre Eignung überprüft werden.

INSTALLATION:

Eine 8x4 mm große Fräsnut in der Montagefläche sowie bei Bedarf eine Bohrung mit 7 mm \varnothing für den Ausgang des Versorgungssteckers ausführen.

FLEXYLED SE H4 D-M in die gefräste Nut unter Beachtung der in der Abbildung 1 gezeigten Lichtabstrahlung einsetzen und gemäß Abbildung 2.

Das Profil kann bei Bedarf gekürzt werden; der Schnitt muss nahe an dem ca. alle 41,7 mm vorhandenen Scherensymbol erfolgen.

Das Zuschneiden des Leuchtprofils führt zum Verlust der Schutzart IP44.

Nach dem Schneiden des Profils, am Ende des transparenten Silikons auftragen

FLEXYLED SE-H4 D-M kann ebenfalls in gewellten oder runden Ausfräsungen mit Radius von maximal 15 mm eingebaut werden.

FLEXYLED SE-H4 D-M kann nicht im rechten Winkel gebogen werden.

WICHTIG:

WICHTIG: Verwenden Sie nur D-MOTION-Netzteile oder elektronische 24-VDC-D-MOTION-Schalter mit einer Leistung, die die Gesamtlast von mindestens 10% übersteigt.

DOMUS Line garantiert nur für das Produkt, wenn zur Stromversorgung der vom Hersteller gelieferte Konverter verwendet wird (separat geliefert).

Die Installation muss von Fachpersonal durchgeführt werden.

GARANTIE:

Die allgemeinen Garantiebedingungen für diese Leuchte sind auf www.domusline.com einsehbar

VORSICHT

Nur mit 24Vdc Netzteil - Klasse 2 verwenden.

-F- FLEXYLED SE-H4 D-M - INSTRUCTION DE MONTAGE



L'appareil est en classe de protection III. L'alimentation doit être fournie par un transformateur de sûreté.

IP44 Appareil protégé contre la pénétration de corps solides supérieurs $\geq 1,0$ mm et contre les projections d'eau.

SÉCURITÉ PHOTOBIOLOGIQUE:

L'appareil appartient au groupe de risque 0 (EXEMPT) conformément à la norme EN62471.



Afin que défende le milieu, vous ne jetez pas l'appareil entre les normales déchet à la fin de sa vie, mais le porter aux points de récolte spécifique pour ces déchet prévues par le normatif.



L'appareil est apte seulement pour la jouissance à l'intérieur.

INFORMATION TECHNIQUE:

- Alimentation à tension constante: 24Vdc (D-MOTION)
- Puissance nominale: 1m = 9,6W
- Puissance nominale: 2m = 19,2W
- Puissance nominale: 3m = 28,8W

INSTRUCTIONS :

FLEXYLED SE-H4 D-M est un profilé LED silicone ; avant d'effectuer le fraisage sur la surface de montage, il est important de bien évaluer

le matériau (MDF, contreplaqué, etc.) pour assurer une installation parfaitement au ras du panneau, intégré à celui-ci et stable dans le temps.

FLEXYLED SE-H4 D-M a été développé pour être installé sur des panneaux en bois ; toute application sur d'autres matériaux, tels que des profilés métalliques ou des plastiques extrudés, doit être testée au préalable pour en vérifier l'efficacité.

INSTALLATION :

Effectuer un fraisage de 8x4 mm sur la surface d'installation et, éventuellement, un trou d'un diamètre de 7 mm pour la sortie du connecteur d'alimentation.

Insérer FLEXYLED SE H4 D-M dans le fraisage en respectant la projection lumineuse comme indiqué sur la figure 1 et selon la figure 2.

Il est possible, si nécessaire, de raccourcir le profilé ; la découpe doit être effectuée près du symbole du ciseau imprimé tous les 41,7 mm environ.

La découpe du profilé lumineux invalide le degré de protection IP44.

Après avoir coupé le profilé, appliqué à l'extrémité du silicone transparent

FLEXYLED SE-H4 D-M peut également être installé dans des fraisages ondulés ou circulaires avec un rayon maximum de 15 mm.

FLEXYLED SE-H4 D-M ne peut pas être plié à angle droit.

IMPORTANT: n'utiliser que des alimentations D-MOTION ou interrupteurs électroniques D-MOTION à tension constante de 24 Vdc avec une puissance supérieure d'au moins 10 % à la charge totale.

DOMUS Line garantit le produit à condition qu'il soit uniquement alimenté par un de ses propres convertisseurs (fourni séparément).

L'installation doit être effectuée par un personnel qualifié.

GARANTIE :

Les conditions générales de garantie de cet appareil sont disponibles sur le site www.domusline.com

ATTENTION

Utiliser uniquement une unite de puissance de classe 2, 24vdc

-E- FLEXYLED SE-H4 D-M - INSTRUCCIONES DE MONTAJE



Aparato en clase de protección III. La alimentación tiene que ser suministrada de un transformador de seguridad.

IP44 Aparato protegido contra la penetración por cuerpos sólidos superiores ≥ 1.0 mm y contra las salpicaduras de agua.

SEGURIDAD FOTOBIOLOGICA:

Este aparato pertenece al grupo de riesgo 0 (EXENTO) de acuerdo con la norma EN62471.



Para proteger el medio ambiente, no tirar el aparato a la basura corriente al final de su vida útil, sino llevarlo a los puntos de recogida específicos previstos por la normativa vigente para estos residuos.



El aparato es apto sólo para el empleo a l'interior.

DATOS TÉCNICOS:

- Alimentación de tensión constante: 24Vdc (D-MOTION)
- Potencia nominal: 1m = 9,6W
- Potencia nominal: 2m = 19,2W
- Potencia nominal: 3m = 28,8W

ADVERTENCIAS:

FLEXYLED SE-H4 D-M es un perfil LED de silicona; antes de efectuar el fresado sobre la superficie de montaje, es importante evaluar atentamente el material (MDF, multicapa, etc.) para garantizar una instalación perfectamente al ras del panel, solidaria con el mismo y estable en el tiempo.

FLEXYLED SE-H4 D-M ha sido desarrollado para instalaciones en paneles de madera; otras aplicaciones en materiales diferentes, como por ejemplo perfiles de metal o extruidos plásticos, han de ser testados previamente para comprobar su eficacia.

INSTALACIÓN:

Efectúe un fresado de 8x4mm en la superficie de instalación y, en su caso, un orificio $\varnothing 7$ mm para la salida del conector de alimentación.

Inserte FLEXYLED SE H4 D-M en el fresado respetando la proyección luminosa, tal y como se indica en la figura 1 y según figura 2.

Si es necesario, es posible acortar el perfil; el corte debe ser efectuado cerca del símbolo de las tijeras impreso cada 41,7mm aproximadamente.

El corte del perfil luminoso conlleva la pérdida del grado de protección IP44.

Después de cortar el perfil, aplique al final de la silicona transparente

FLEXYLED SE-H4 D-M puede ser instalado también en fresados ondulados o circulares con un radio máximo de 15mm.

FLEXYLED SE-H4 D-M no puede ser doblado en ángulo recto.

IMPORTANTE: utilice exclusivamente alimentadores D-MOTION o interruptores electrónicos D-MOTION de tensión constante de 24Vdc con potencia superior a la carga total de al menos el 10%.

DOMUS Line cubre la garantía sólo si se emplea el convertidor proporcionado como suministro eléctrico (suministrado por separado).

La instalación debe ser llevada a cabo por personal cualificado.

GARANTÍA:

Las condiciones generales de garantía de este dispositivo están disponibles en la página www.domusline.com

ATTENTION

Utilizar solo con una unidad de potencia de 24Vdc de Clase 2



Apparecchio in classe di protezione III. L'alimentazione deve essere fornita da un alimentatore di sicurezza.

IP44 Apparecchio protetto contro la penetrazione da corpi solidi superiori $\geq 1,0$ mm e contro gli spruzzi d'acqua.

SICUREZZAFOTOBIOLOGICA:

L'apparecchio appartiene al gruppo di rischio 0 (ESENETE), secondo la norma EN62471.



Onde tutelare l'ambiente, non buttare l'apparecchio tra i normali rifiuti al termine della sua vita utile, ma portatelo presso i punti di raccolta specifici per questi rifiuti previsti dalla normativa vigente.



L'apparecchio è adatto solo per l'utilizzo in ambiente interno.

DATI TECNICI:

- Alimentazione a tensione costante: 24Vdc (D-MOTION)
- Potenza nominale: 1m = 9,6W
- Potenza nominale: 2m = 19,2W
- Potenza nominale: 3m = 28,8W

AVVERTENZE:

FLEXYLED SE-H4 D-M è un profilo LED silicónico; prima di effettuare la fresata sulla superficie di montaggio è importante valutare

attentamente il materiale (MDF, multistrato, ecc.) per garantire una installazione perfettamente a filo pannello, solidale al medesimo e stabile nel tempo.

FLEXYLED SE-H4 D-M è stato sviluppato per installazioni su pannelli in legno; eventuali applicazioni su materiali diversi, come ad esempio i profili in metallo o gli

estrusi plastici, vanno testati preventivamente per verificarne l'efficacia.

INSTALLAZIONE:

Eseguire un fresata da 8x4mm sulla superficie di installazione ed un eventuale foro $\varnothing 7$ mm per l'uscita del connettore di alimentazione.

Inserire FLEXYLED SE H4 D-M nella fresata rispettando la proiezione luminosa come indicato in figura 1 e secondo la figura 2.

Se necessario, è possibile accorciare il profilo; il taglio deve essere effettuato in prossimità del simbolo delle forbici stampato ogni 41,7mm circa.

Il taglio del profilo luminoso fa decadere il grado di protezione IP44.

Dopo aver tagliato il profilo, applicare nell'estremità del silicone trasparente.

FLEXYLED SE-H4 D-M può essere installato anche in fresate ondulate o circolari con raggio di massimo 15mm.

FLEXYLED SE-H4 D-M non può essere piegato ad angolo retto.

IMPORTANTE: utilizzare solo alimentatori D-MOTION o interruttori elettronici D-MOTION a tensione costante da 24Vdc con potenza superiore al carico totale di almeno il 10%.

DOMUS Line garantisce il prodotto solo se alimentato con converter di propria fornitura (fornito separatamente).

L'installazione deve essere eseguita da personale qualificato.

GARANZIA:

Le condizioni generali di garanzia di questo apparecchio sono disponibili sul sito www.domusline.com

ATTENZIONE:

Utilizzare solo con alimentatore di classe 2 a 24Vdc